

ti.link))

interfaccia centralizzata

L'interfaccia centralizzata Ti.Link® permette di interconnettere in cascata fino a 12 generatori TiTAKO LIGHT® ai sistemi di controllo di produzione automatizzati attraverso la rete di comunicazione Ethernet ModBus TCP-IP in linea con lo standard INDUSTRY 4.0.

Il collegamento è di tipo Plug&Play, i generatori appena collegati vengono subito riconosciuti ed interconnessi rendendo possibile anche la Teleassistenza da remoto.

Ti.Link® è dotata di uscita HDMI per il collegamento di un monitor opzionale per la visualizzazione di tutti i parametri dei Generatori collegati.

Sono previste anche 2 porte USB per il collegamento di un mouse, di una tastiera o per eseguire qualsiasi upgrade Software.



Alimentazione:
24V DC / AC

Dimensioni LxPxH
150x165x57mm
(con sistema di aggancio per barra DIN)



Industria 4.0



Wi-Fi



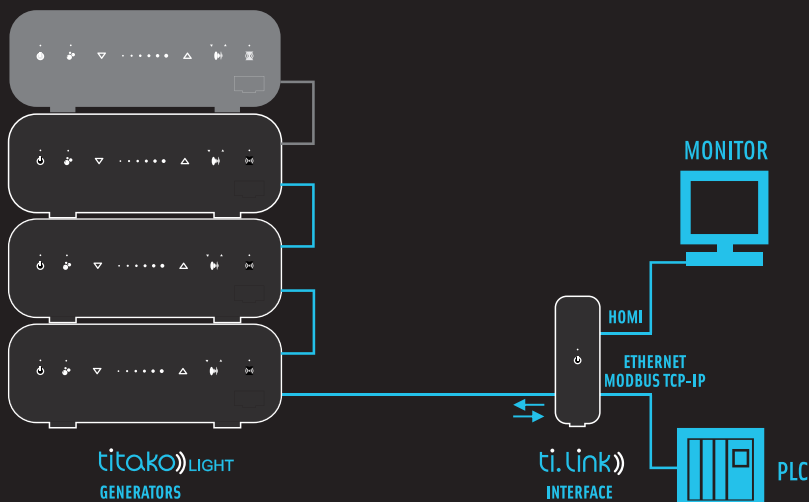
Bluetooth



Modbus



Controllo
Multitasking



Collegamento in cascata di più generatori TiTAKO LIGHT® attraverso l'interfaccia centralizzata Ti.Link



UNITECH s.r.l. Viale del Lavoro, 7
35010 Peraga di Vigonza (PD) Italy
tel. +39 049 628961 - tel/fax +39 049 629258

www.unitech-italia.com
info@unitech-italia.com

In partnership with:



ULTRASONIC RESEARCH & DEVELOPMENT

EVERY WAVE s.r.l.
Sede Legale: Via Germania, 7-int6
Sede Operativa: Viale Del Lavoro, 7
35010 Vigonza (PD) Italy
Tel +39 049 629258 Cell. +39 339 8182549

www.everywave.eu
info@everywave.eu